

HF 3360

PF - tondo, inc.
EAN 4007841 033712
Art. n. 033712



Hochfrequenz
Sensor 360°



Max. Ø 8 m

2000 W

2000 W Max. (LED-fähig)



IP20



2 - 1000 Lux



5 Sek - 15 Min



Manuelle
Übersteuerung 4
Std



Ideal 2 - 2,8 m

Teach

Teach mode



Energie sparen

Descrizione del funzionamento

Lui non si lascia fermare da nulla. Rilevatore di movimento ad alta frequenza HF 3360, ideale per corridoi di cantine, vani scala, parcheggi al coperto, altezza di montaggio 2,8 m, angolo di rilevamento 360°, raggio d'azione 1 – 8 m (radiale), rilevamento indipendente dalla temperatura, la tecnica a sensore HF penetra anche attraverso vetro, legno e pareti in materiali leggeri, potente relè per un'elevato potere d'interruzione. Disponibile in versione rotonda e rettangolare per installazione a vista o incassata.

Dati tecnici

Dimensioni (Ø x H)	124 x 64 mm	Carico capacitivo in µF	176 µF
Garanzia del produttore	5 anni	Tecnologia, sensori	Alta frequenza, Sensore ottico
Impostazioni tramite	Telecomando, Potenziometri, Smart Remote	Altezza di montaggio	2,00 – 4,00 m
Con telecomando	No	Altezza di montaggio max.	4,00 m
Variante	PF - tondo, inc.	Altezza di montaggio ottimale	2,8 m
VPE1, EAN	4007841033712	Tecnica ad alta frequenza	5,8 GHz
Esecuzione	Rilevatori di movimento	Rilevamento	anche attraverso vetro, legno e pareti in materiale leggero
Applicazione, luogo	Interni	Angolo di rilevamento	360 °
Applicazione, locale	locale multiuso / di servizio, vano scala, WC / docce, parcheggi coperti / garage sotterranei, Interni	Angolo di apertura	180 °
colore	bianco	Protezione antistrisciamento	Sì
Colore, RAL	9003	Possibilità di schermare segmenti del campo di rilevamento	No
Incl. supporto per montaggio angolare a muro	No	Scalabilità elettronica	Sì
Luogo di montaggio	Parete, soffitto, angolo	Scalabilità meccanica	No
Montaggio	Incassato, Parete, Soffitto, angolo	Raggio d'azione radiale	Ø 8 m (50 m ²)
		Raggio d'azione tangenziale	Ø 8 m (50 m ²)

HF 3360

PF - tondo, inc.
 EAN 4007841 033712
 Art. n. 033712



Dati tecnici

Grado di protezione	IP20
Temperatura ambiente	-20 – 50 °C
Materiale	Plastica
Allacciamento alla rete	220 – 240 V / 50 – 60 Hz
Lampade fluorescenti ballast elettronico	1500 W
Lampade fluorescenti non compensato	1000 VA
Lampade fluorescenti collegamento in serie	400 VA
Lampade fluorescenti con compensazione in parallelo	400 VA
Uscita di comando 1, basso voltaggio lampade alogene	2000 VA
Lampade LED < 2 W	100 W
Lampade LED > 2 W < 8 W	300 W
Lampade LED > 8 W	600 W

Potenza di trasmissione	< 1 mW
Funzioni	Modalità normale / modalità test, Manuale ON / ON-OFF
Regolazione crepuscolare	2 – 1000 lx
Regolazione del periodo di accensione	5 s – 15 Min.
Funzione luce di base	No
Luce principale regolabile	No
Regolazione crepuscolare Teach	Sì
Regolazione per mantenere luce costante	No
Collegamento in rete	Sì
Tipo di collegamento in rete	master/master
Collegamento in rete via	Cavo

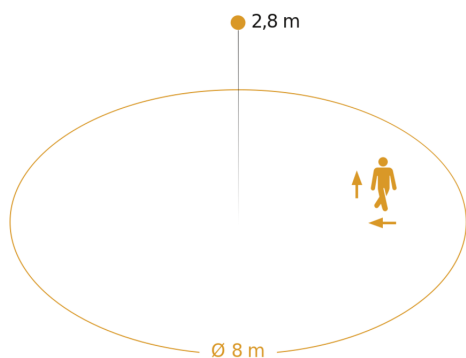
Accessori

EAN 4007841 009151	Telecomando Smart Remote
EAN 4007841 559410	Telecomando di servizio RC8
EAN 4007841 056704	Pannello nero per il HF 3360

HF 3360

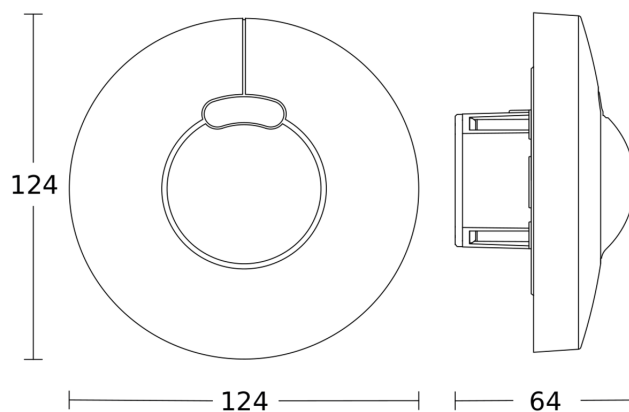
PF - tondo, inc.
EAN 4007841 033712
Art. n. 033712

Campo di rilevamento



Possibile altezza di montaggio: 2,00 m - 4,00 m
Arancione: direzione di movimento radiale

Disegno



Schema elettrico Master

